

(体育馆安装栏杆工程)

---

(建筑)专业

---

(设计阶段)

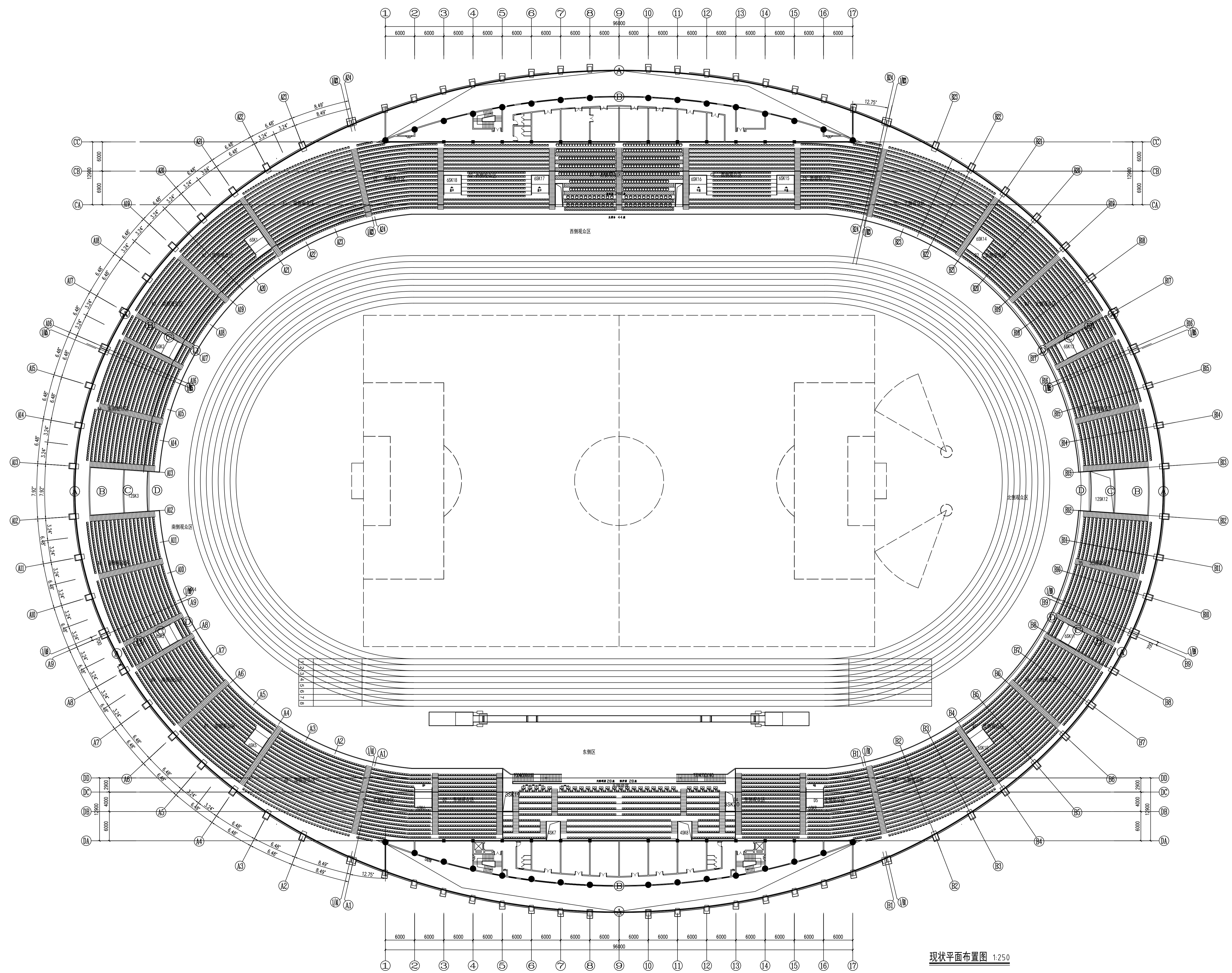


顺风建筑规划设计有限公司

(出版时间)

工程设计证书编号: A235044076

日期	专业	签字
	暖通	
	给排水	
	电气	
	建筑	
	结构	



现状平面布置图 1:250

设计单位  
DESIGN UNIT  
  
顺风建筑规划设计有限公司  
工程设计证书编号: A235044076

说明  
本图纸的版权, 属顺风建筑规划设计有限公司所有, 不得用于本工程以外范围。  
本图纸需手续齐全方可用于施工。

设计专用章  
DESIGN APPROPRIATION CHAPTER

注册执业章  
REGISTERED SEAL

建设单位  
ORGANIZATION  
萧县教育局

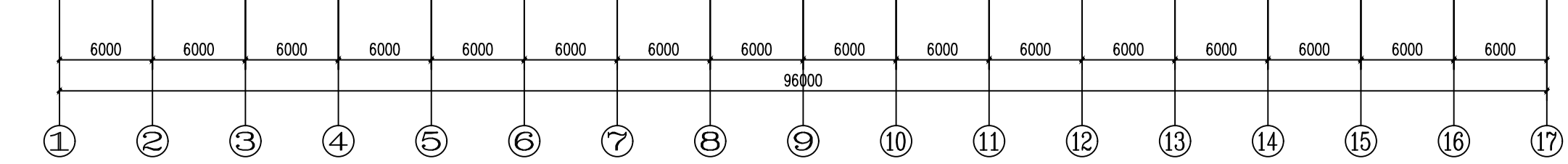
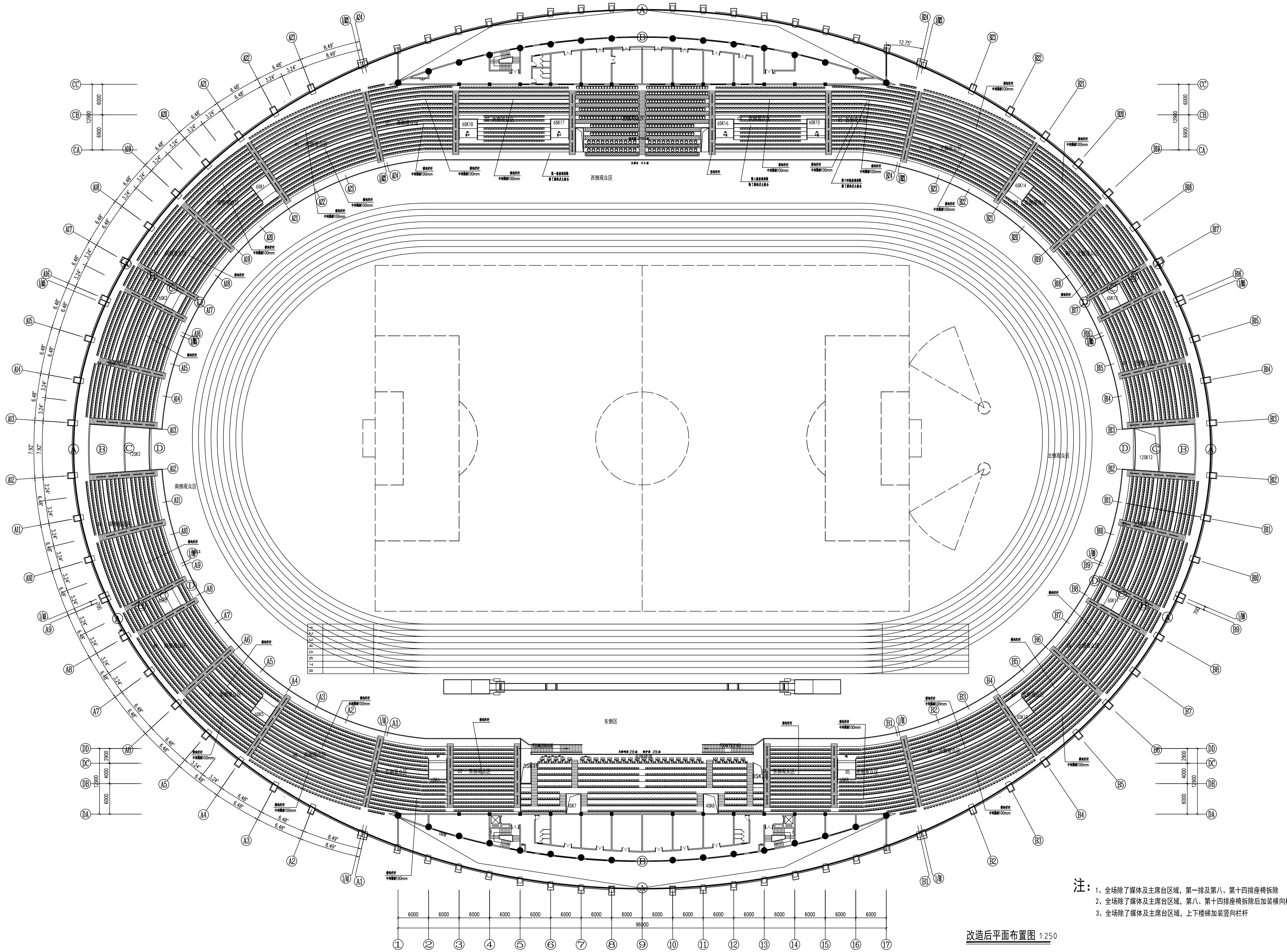
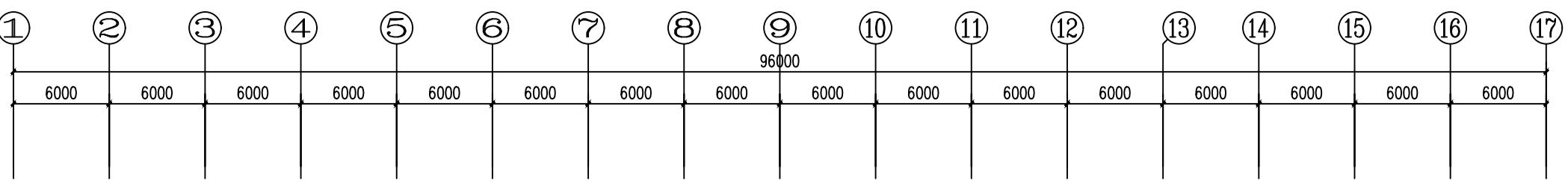
项目名称  
ITEM NAME  
体育馆安装栏杆工程

子项名  
SUB PROJECT

图纸名称  
DRAWING TITLE  
现状平面图

项目负责人 PROJECT DIRECTOR	陈 晗	
审定人 APPROVED BY	刘乐箫	
专业负责人 DISCIPLINE RESPONSIBLE BY	陈 晗	
审核人 EXAMINED BY	刘乐箫	
校对人 CHECKED BY	梁惠卿	
设计人 DESIGNED BY	李尚飞	
设计编号 PROJECT No.	AH-HB-SF-001	
版次 VERSION	A	图号 DRAWING NO.
比例 SCALE	1:100	日期 DATE
专业 PROFESSIONAL	建筑	图别 STATUS
		施工

专业	日期	签字
暖通		
给排水		
建筑		
电气		



改造后平面布置图 1:250

- 注:
- 1、全场除了媒体及主席台区域，第一排及第八、第十四排座椅拆除
  - 2、全场除了媒体及主席台区域，第八、第十四排座椅拆除后加装横向栏杆
  - 3、全场除了媒体及主席台区域，上下楼梯加装竖向栏杆

设计单位  
DESIGN UNIT

顺风建筑规划设计有限公司  
工程设计证书编号: A235044076

说明  
本图纸的版权, 属顺风建筑规划设计有限公司所有, 不得用于本工程以外范围。  
本图纸需手续齐全方可用于施工。

设计专用章  
DESIGN APPROPRIATION CHAPTER

注册执业章  
REGISTERED SEAL

建设单位  
ORGANIZATION  
萧县教育体育局

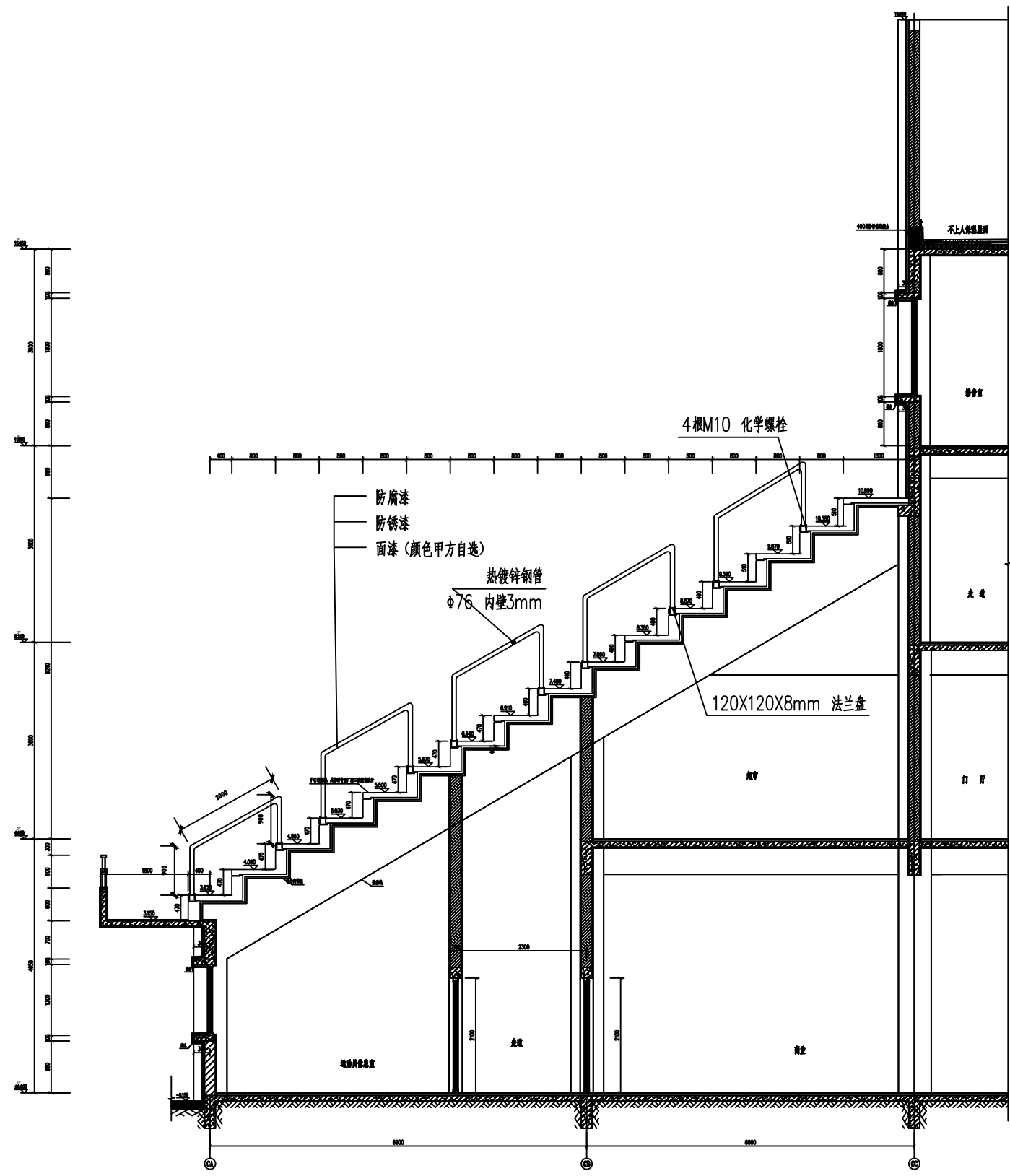
项目名称  
ITEM NAME  
体育馆安装栏杆工程

子项名  
SUB PROJECT

图纸名称  
DRAWING TITLE  
改造后平面图

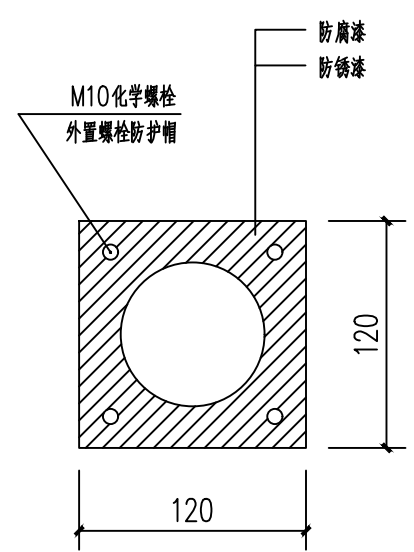
项目负责人 PROJECT DIRECTOR	陈 晗	
审定人 APPROVED BY	刘乐箫	
专业负责人 DISCIPLINE RESPONSIBLE BY	陈 晗	
审核人 EXAMINED BY	刘乐箫	
校对人 CHECKED BY	梁惠卿	
设计人 DESIGNED BY	李尚飞	
设计编号 PROJECT No.	AH-HB-SF-001	
版次 VERSION	A	图号 DRAWING NO. JS-05
比例 SCALE	1:100	日期 DATE 2026.04
专业 PROFESSIONAL	建筑	图别 STATUS 施工图

日期	日期	日期	日期
签字	签字	签字	签字
专业	暖通	给排水	电气
专业	方案	建筑	结构



竖向栏杆剖面图 1:25

注：竖向栏杆共计188组，具体以工程实际发生量为准。



注：M10设计参数参考图集14G308第22-25页，钻孔直径为12mm，锚固深度为100mm  
 构造要求参考图集14G308第10-13页  
 栏杆节点图参考图集14G308第68-75页  
 施工工艺参考图集14G308第82-86页

设计单位  
DESIGN UNIT

顺风建筑规划设计有限公司  
工程设计证书编号：A235044076

说明  
本图纸的版权，属顺风建筑规划设计有限公司所有，不得用于本工程以外范围。  
本图纸需手续齐全方可用于施工。

设计专用章  
DESIGN APPROPRIATION CHAPTER

注册执业章  
REGISTERED SEAL

建设单位  
ORGANIZATION  
萧县教育体育局

项目名称  
ITEM NAME  
体育馆安装栏杆工程

子项名  
SUB PROJECT

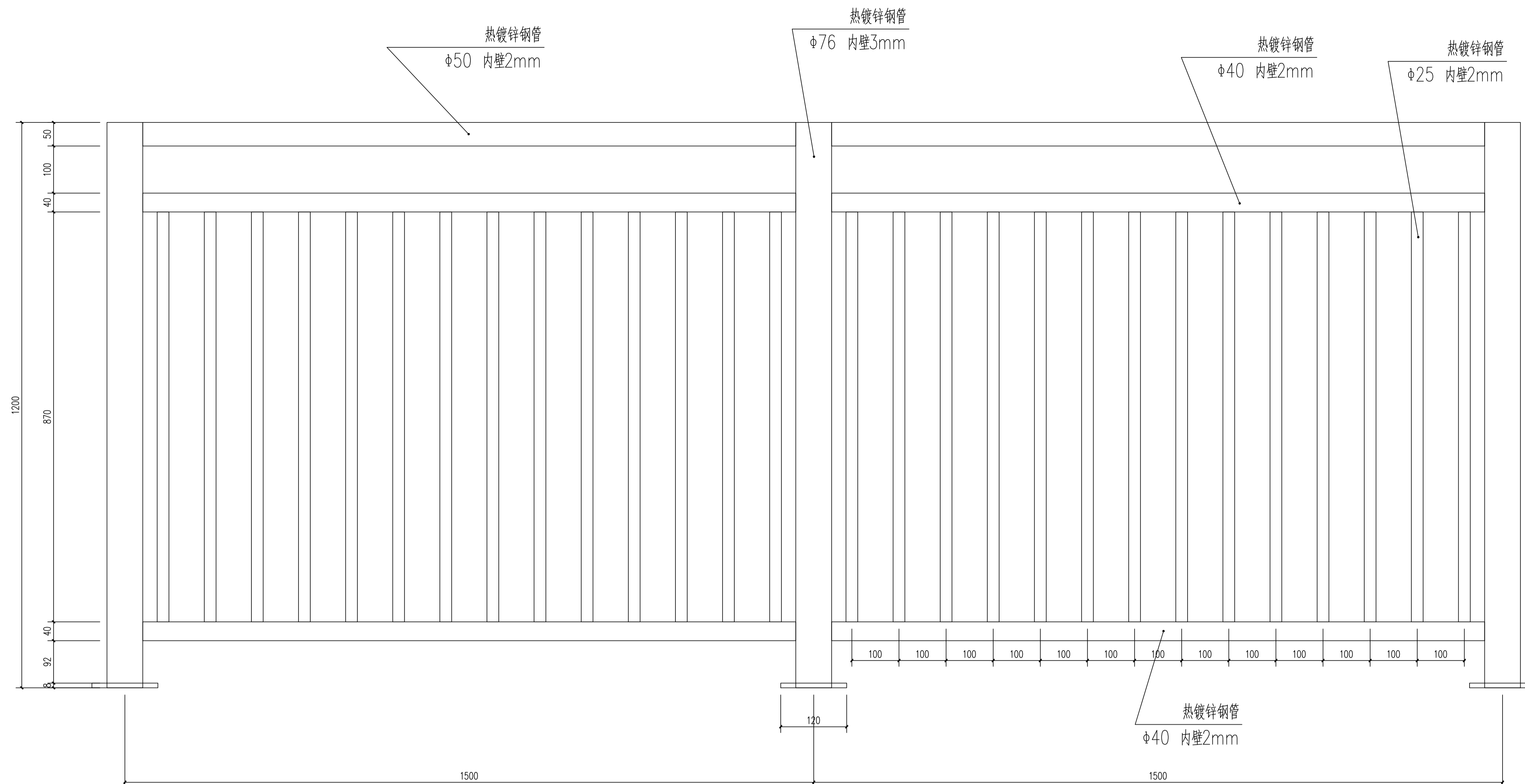
图纸名称  
DRAWING TITLE  
竖向栏杆节点图

项目负责人 PROJECT DIRECTOR	陈 哈	
审定人 APPROVED BY	刘乐箫	
专业负责人 DISCIPLINE RESPONSIBLE BY	陈 哈	
审核人 EXAMINED BY	刘乐箫	
校对人 CHECKED BY	梁惠卿	
设计人 DESIGNED BY	李尚飞	

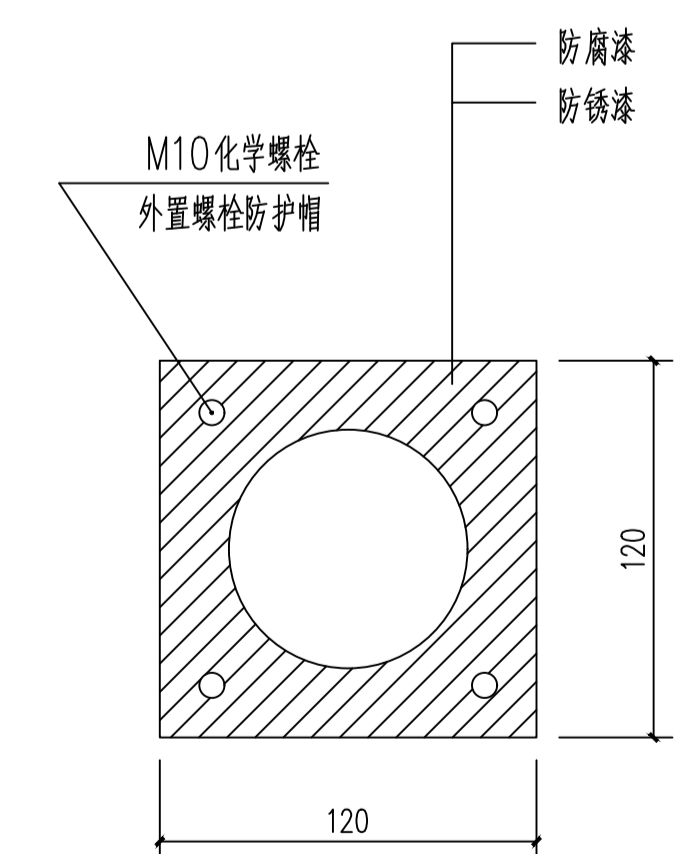
设计编号  
PROJECT No.  
AH-HB-SF-001

版次 VERSION	A	图号 DRAWING NO.	JS-01
比例 SCALE	1:100	日期 DATE	2026.04
专业 PROFESSIONAL	建筑	图别 STATUS	施工图

说明  
本图纸的版权, 属顺风建筑规划设计有限公司所有, 不得用于本工程以外范围。  
本图纸需手续齐全方可用于施工。



横向栏杆立面图 1:20



注: 第八、第十四两排横向栏杆总长约为815米, 具体以工程实际发生量为准。

注: M10设计参数参考图集14G308第22-25页, 钻孔直径为12mm, 锚固深度为100mm  
构造要求参考图集14G308第10-13页  
栏杆节点图参考图集14G308第68-75页  
施工工艺参考图集14G308第82-86页

设计专用章  
DESIGN APPROPRIATION CHAPTER

注册执业章  
REGISTERED SEAL

建设单位  
ORGANIZATION  
萧县教育局

项目名称  
ITEM NAME  
体育馆安装栏杆工程

子项名  
SUB PROJECT

图纸名称  
DRAWING TITLE  
横向栏杆节点图

项目负责人  
PROJECT DIRECTOR  
陈 晗

审定人  
APPROVED BY  
刘乐箫

专业负责人  
DISCIPLINE RESPONSIBLE BY  
陈 晗

审核人  
EXAMINED BY  
刘乐箫

校对人  
CHECKED BY  
梁惠卿

设计人  
DESIGNED BY  
李尚飞

设计编号  
PROJECT No.  
AH-HB-SF-001

版次  
VERSION  
A

图号  
DRAWING NO.  
JS-03

比例  
SCALE  
1:100

日期  
DATE  
2026.04

专业  
PROFESSIONAL  
建筑

图别  
STATUS  
施工图